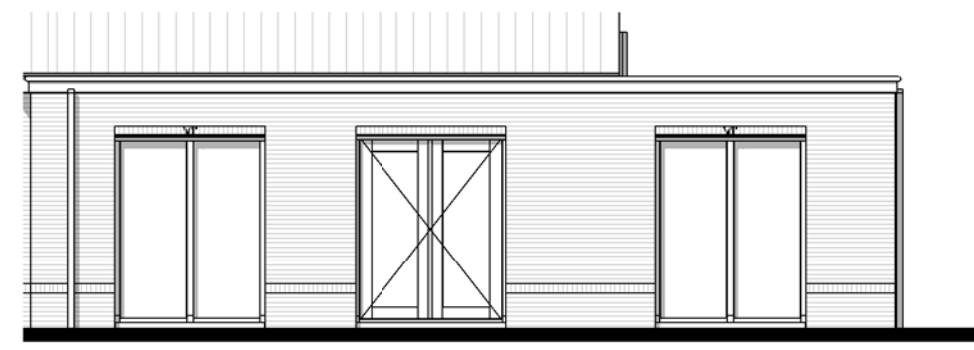
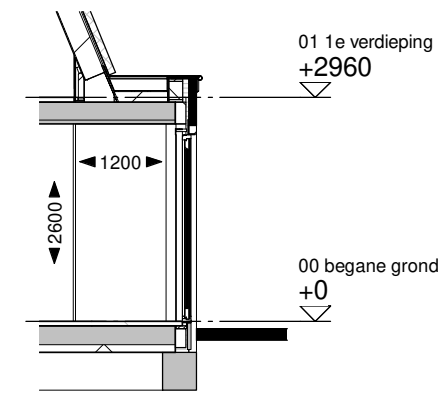


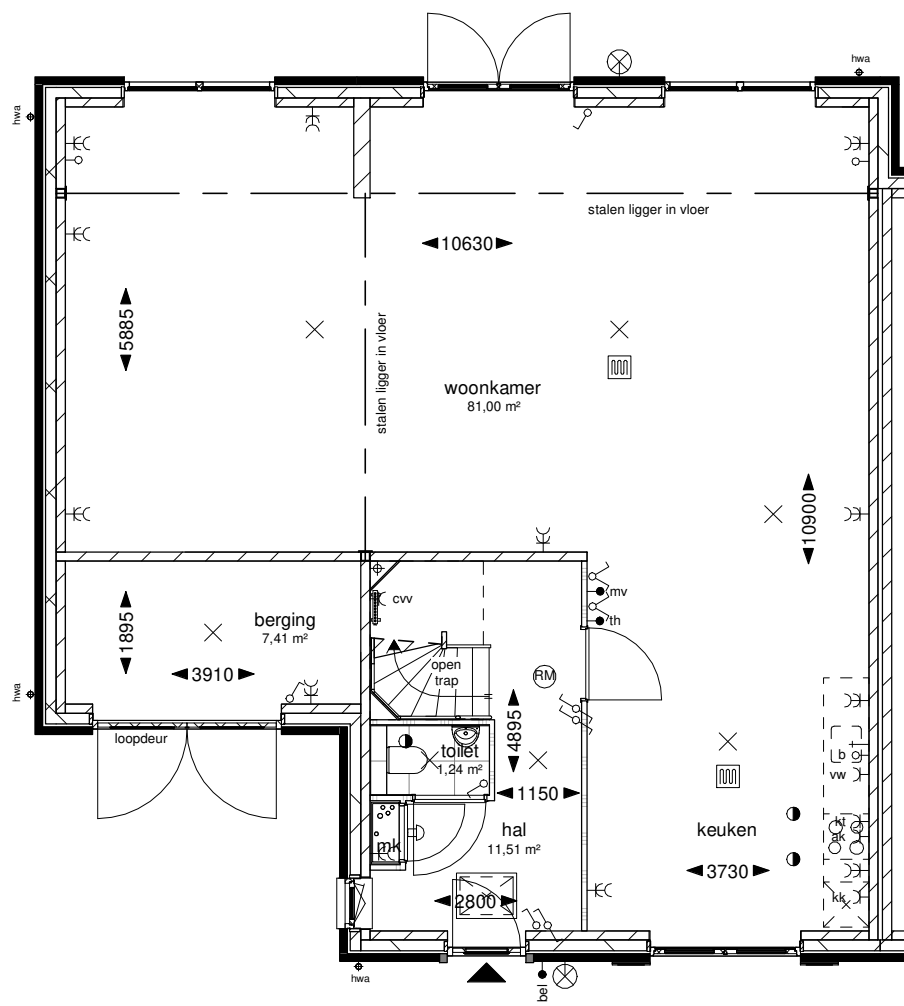
### Optie uitbouw 1,2m



Achtergevel

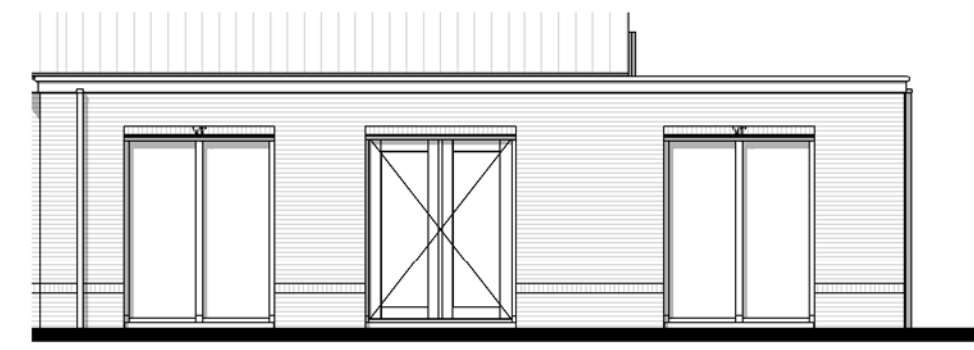


Doorsnede

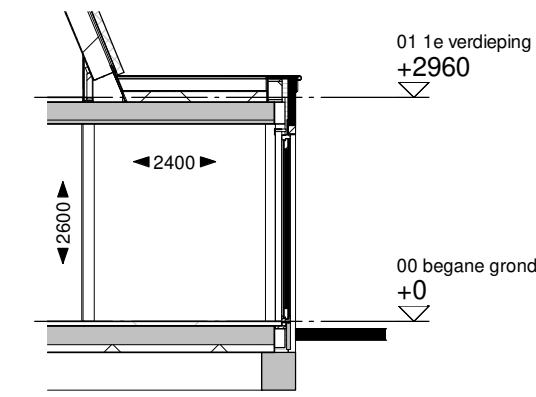


Begane grond

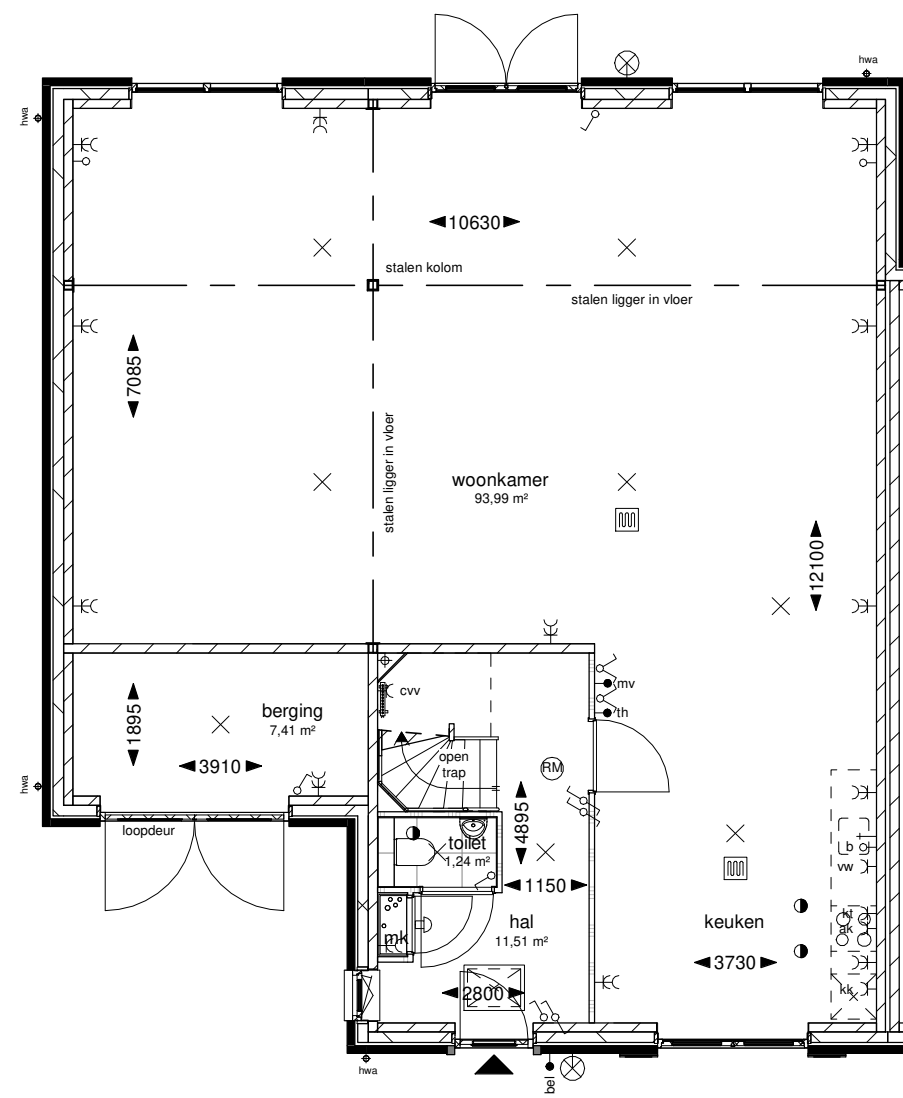
### Optie uitbouw 2,4m



Achtergevel

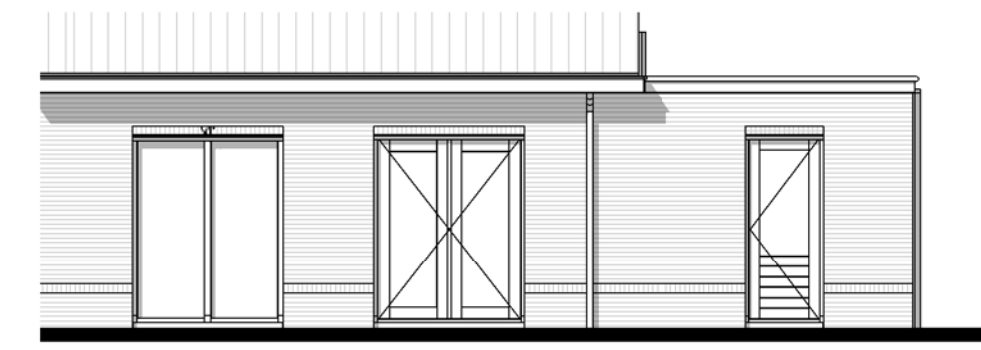


Doorsnede

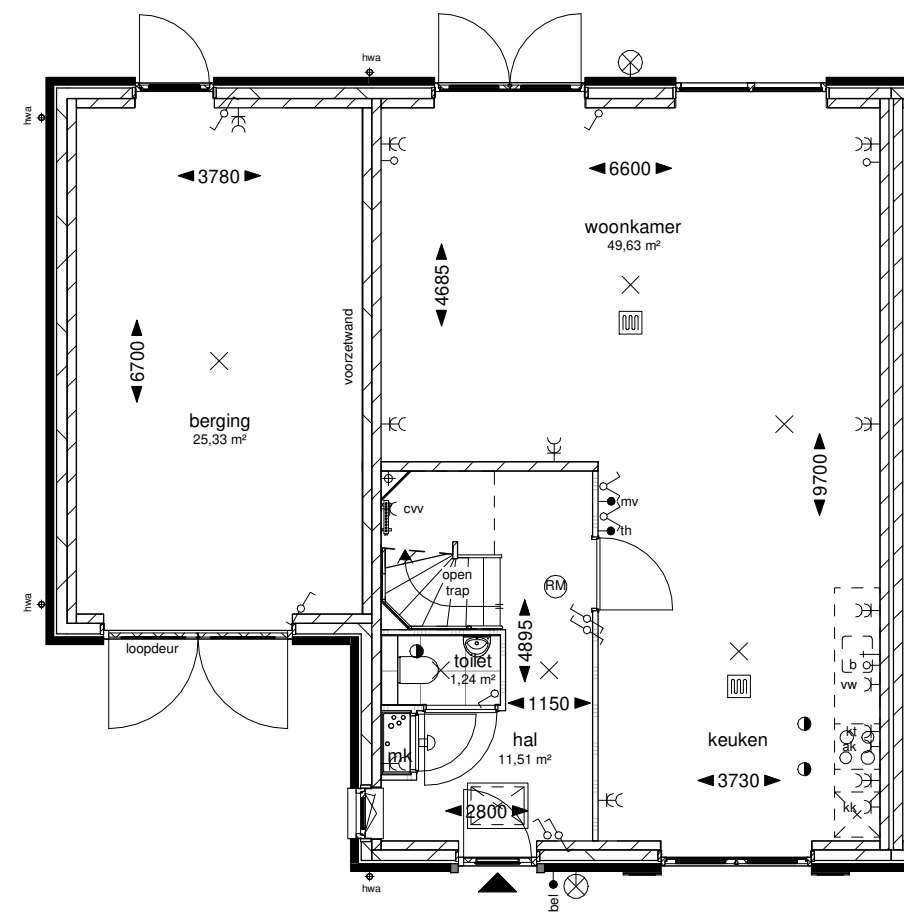


Begane grond

### Optie garage



Achtergevel



Begane grond

**Disclaimer**  
 De op deze tekening aangegeven maten zijn circa maten in millimeters en tussen de wanden / vloeren gemeten, waarbij geen rekening is gehouden met enige wandafwerking, plinten, afmeting, ect. In verband met de nauwkeurige uitwerking van details, constructie, maatvoering, materialen e.d. kunnen er kleine afwijkingen ontstaan ten opzichte van de nu vermelde gegevens. Deze geringe afwijkingen geven geen aanleiding tot verrekening. Aan de op deze tekening aangegeven maten kunnen derhalve geen rechten worden ontleend. De op deze tekening aangegeven maatvoering is niet geschikt voor opdrachten aan derden door koper(s). De posties van aansluitingen en installatie onderdelen zijn indicatief op tekening aangegeven. De exacte aantallen en posties zullen na berekening in het werk door de installateurs worden bepaald en kunnen afwijken van deze tekening.

**Renvooi**  
 De metselwerk- en kozijnkleuren worden conform de basiswoning uitgevoerd

	geïsoleerde spouwmuur		binnenwand gipsblokken normaal
	ankerloze spouwmuur		binnenwand gipsblokken hydro
	stabiliteitswand kalkzandsteen		binnenwand gipsblokken zwaar

	- enkelpolige schakelaar		- aansluitpunt cv-verdeler		- afzuigp. mech.vent. plafond
	- dubbelpolige schakelaar		- aansluitpunt afzuigkap		- cv-verdeler
	- wisselschakelaar		- aansluitpunt vaatwasser		- vloerverwarming
	- aansluitpunt onbedraad		- aansluitpunt kooktoestel		- elektrische radiator
	- enkele wandcontactdoos		- thermostat		- mechanische ventilatieunit
	- dubbele wandcontactdoos		- bediening tbv. mv-unit		- opstelplaats wasmachine
	- lichtpunt aan plafond		- aansluitp. elektrische radiator		- opstelplaats wasdroger
	- lichtpunt aan wand		- aansluitpunt mech. ventilatieunit		- aansluitpunt wasdroger
	- lichtpunt buiten incl. armatuur		- aansluitpunt wasmachine		- aansluitpunt wasdroger
	- bel		- aansluitpunt boiler		- entree woning
	- loze leiding boiler		- schel		- hemelwaterafvoer
	- aansluitpunt koelkast		- rookmelder		

**Project:** Welgelegen Ouddorp  
**Ontwikkelaar:** De Langen & Van den Berg Vastgoed BV  
**Bladomschrijving:** Opties 2/1kap woning bouwnrs. 8, 9, 11, 12  
**Bladnummer:** VT-06  
**Schaal:** 1:100  
**Datum:** 13-07-2022