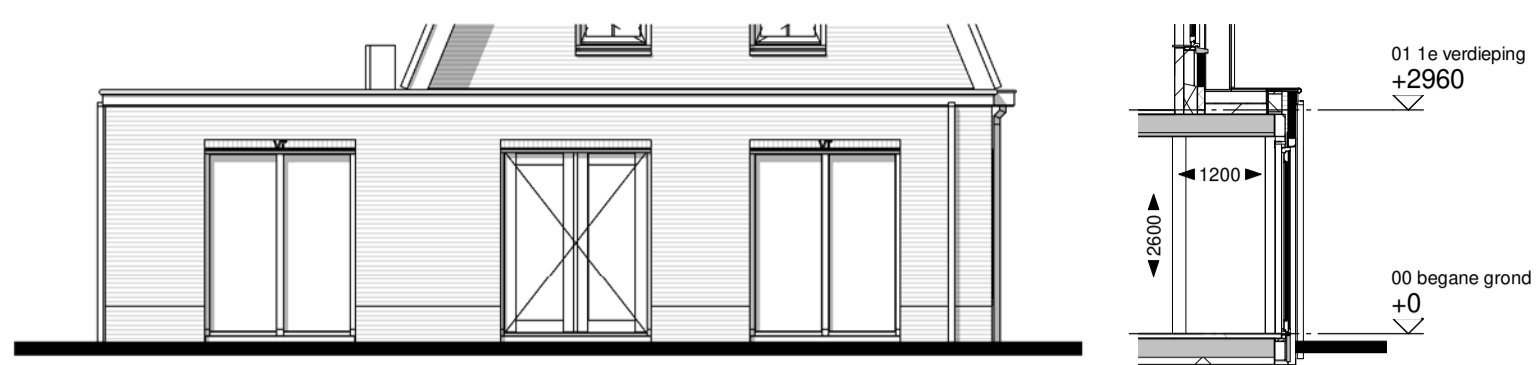
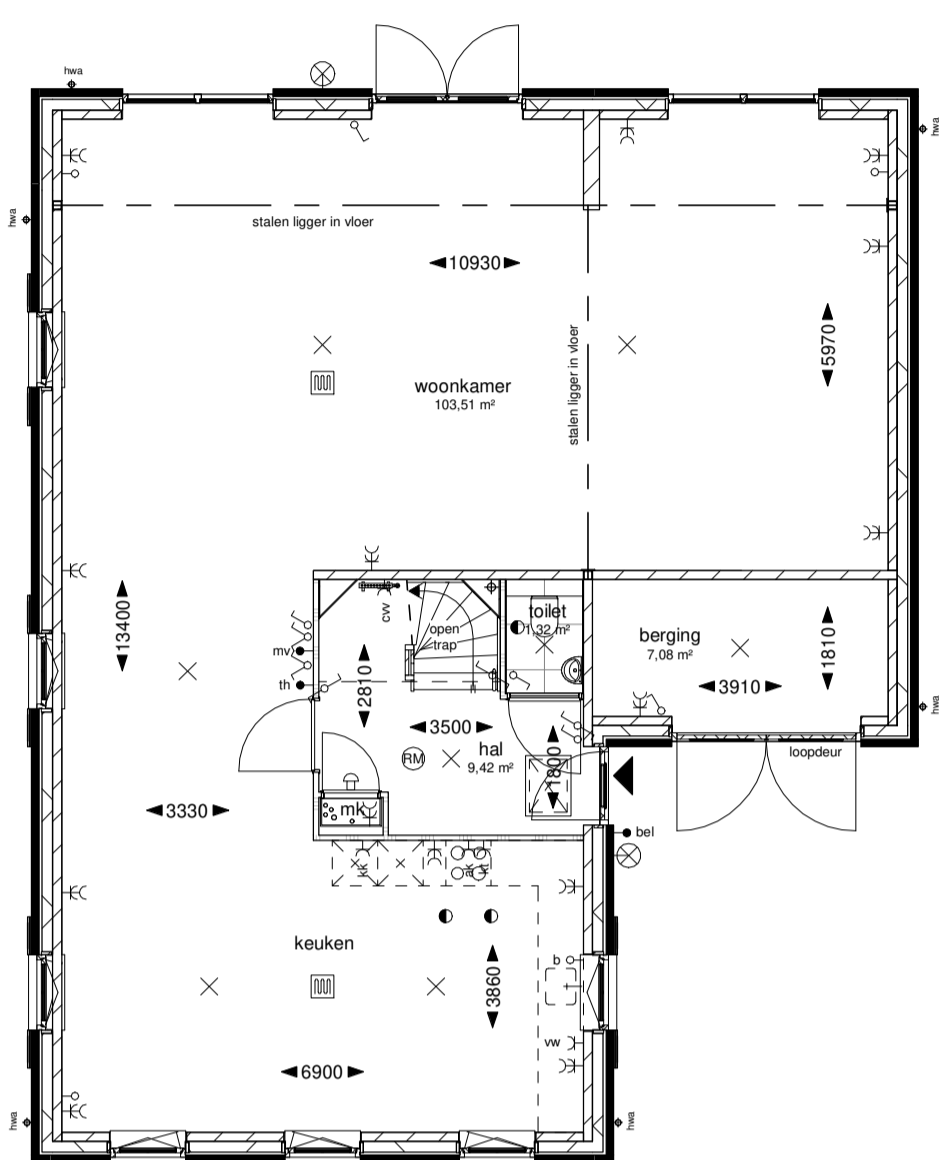


### Optie uitbouw 1,2m



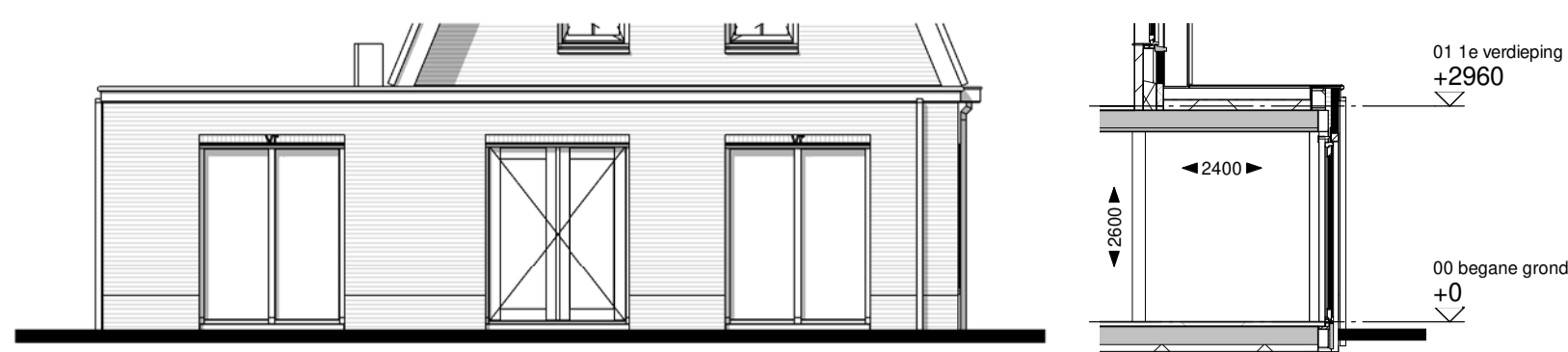
Achtergevel

Doorsnede



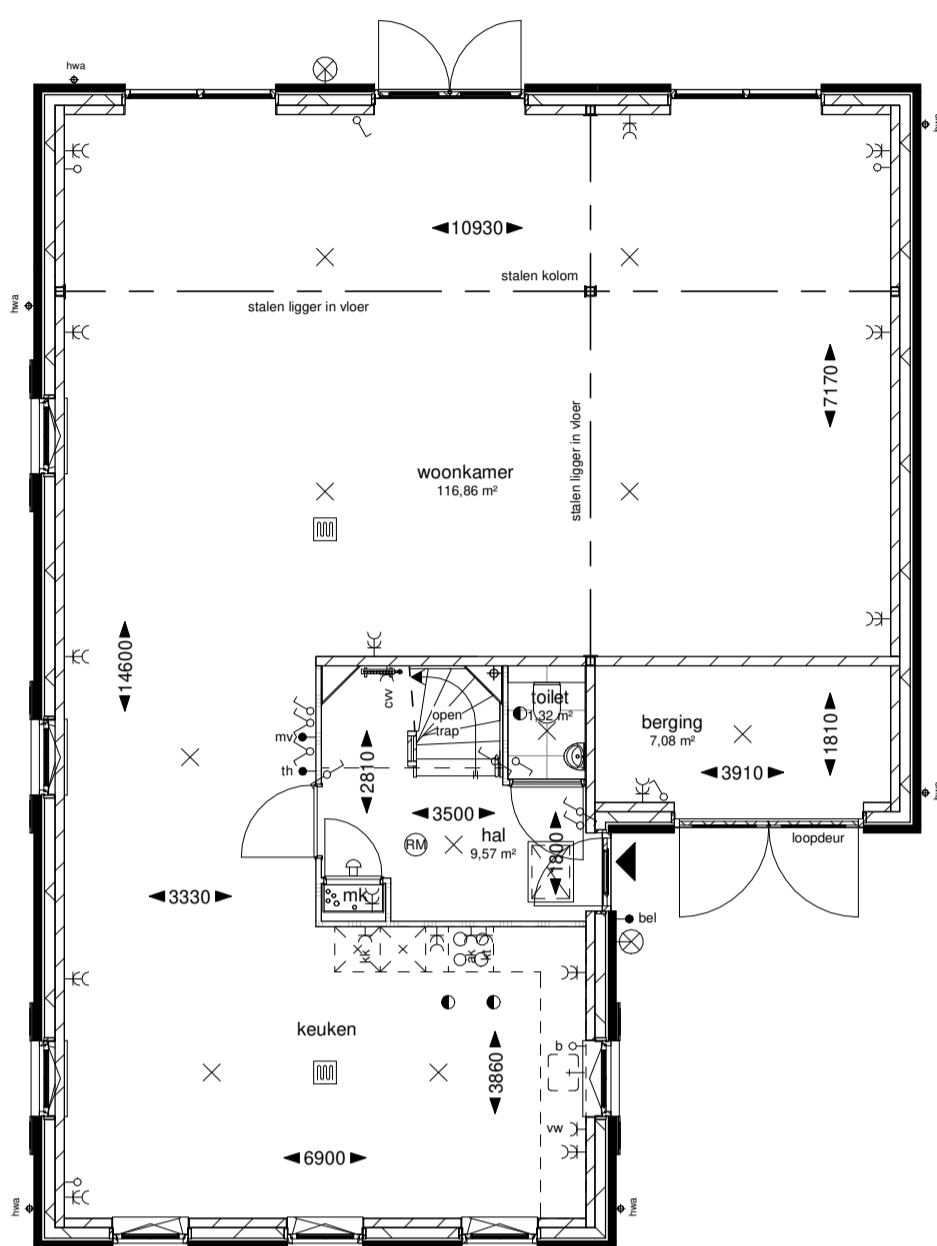
Begane grond

### Optie uitbouw 2,4m



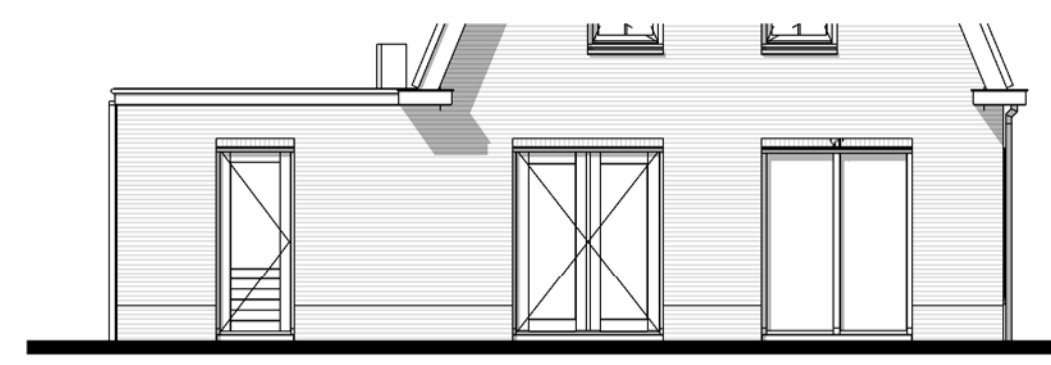
Achtergevel

Doorsnede

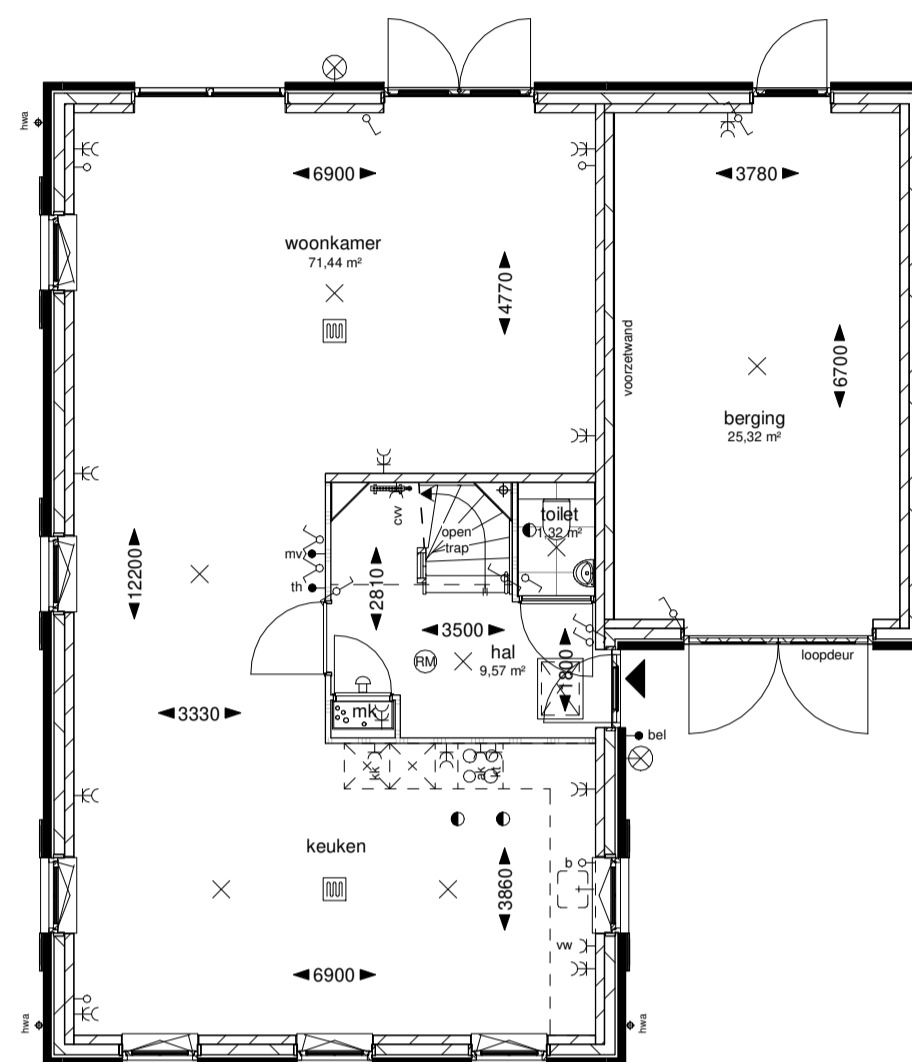


Begane grond

### Optie garage

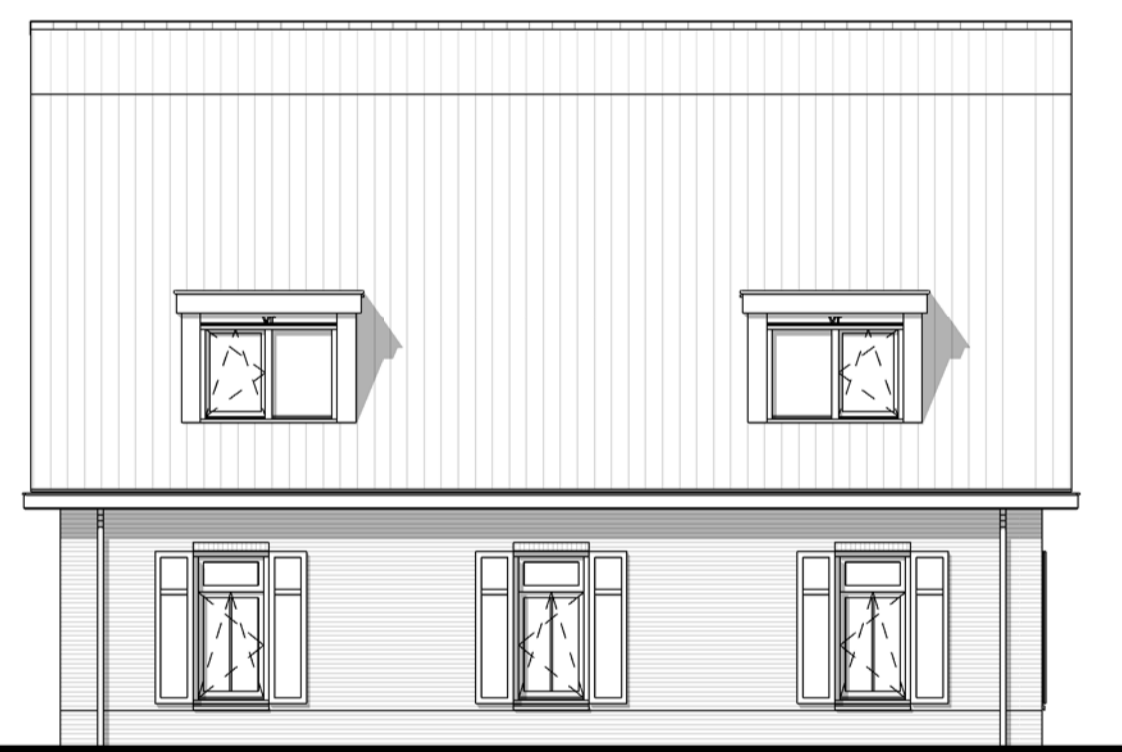


Achtergevel



Begane grond

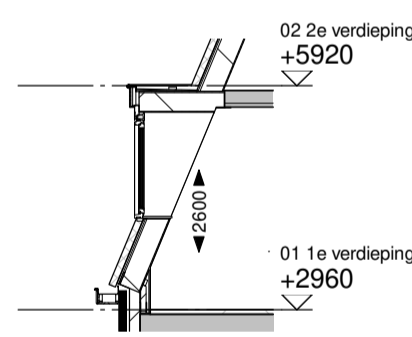
### Optie dakkapellen



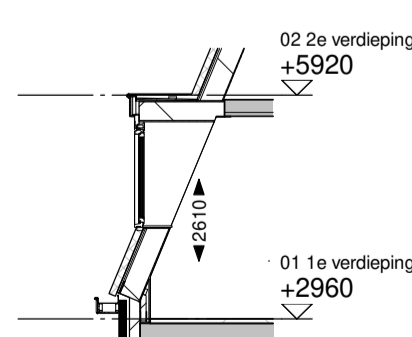
Linker zijgevel



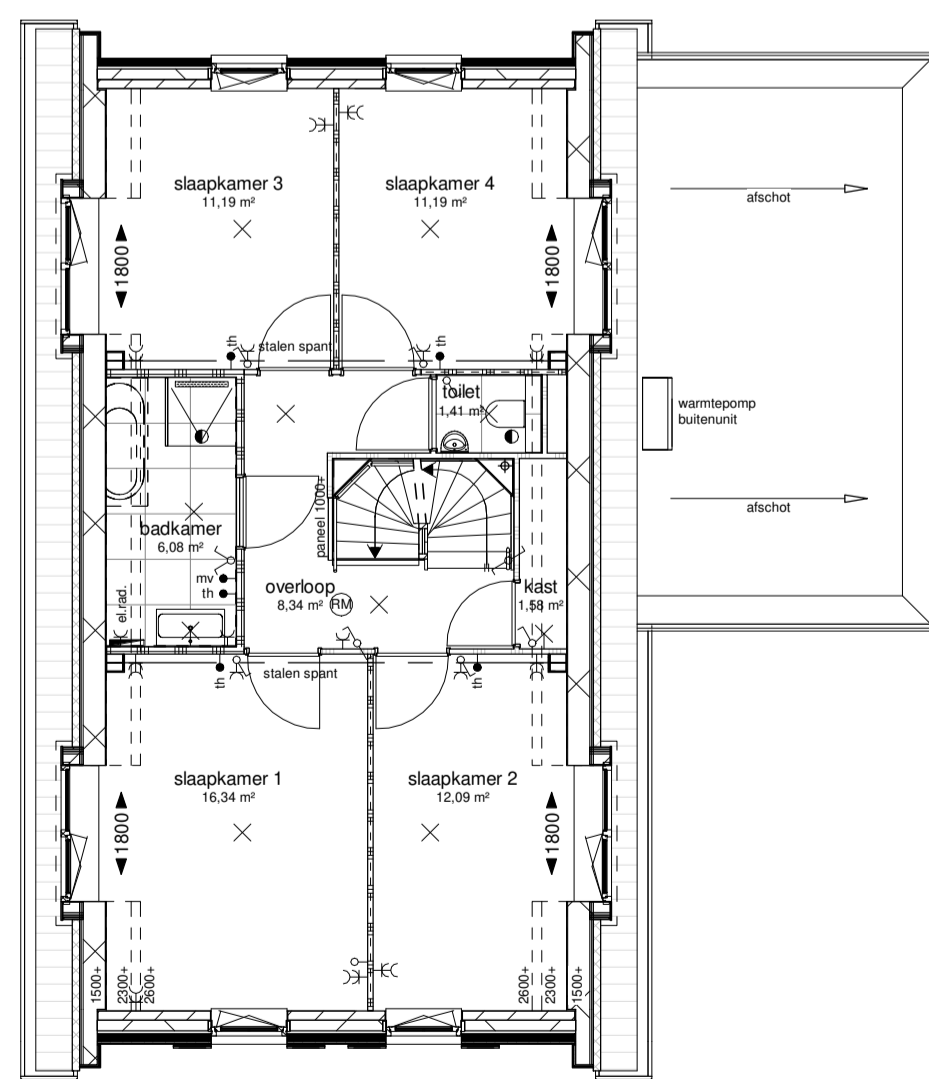
Rechter zijgevel



Doorsnede



Doorsnede



Eerste verdieping

**Disclaimer**  
 De op deze tekening aangegeven maten zijn circa maten in millimeters en tussen de wanden / vloeren gemeten, waarbij geen rekening is gehouden met enige wandafwerking, plinten, afmeting, ect. In verband met de nauwkeurige uitvoering van details, constructie, maatvoering, materialen e.d. kunnen er kleine afwijkingen ontstaan ten opzichte van de nu vermelde gegevens. Deze geringe afwijkingen geven geen aanleiding tot verzekering. Aan de op deze tekening aangegeven maten kunnen derhalve geen rechten worden ontleend. De op deze tekening aangegeven maatvoering is niet geschikt voor opdrachten aan derden door koper(s). De posities van aansluitingen en installatie onderdelen zijn indicatief op tekening aangegeven. De exacte aantallen en posities zullen na berekening in het werk door de installateurs worden bepaald en kunnen afwijken van deze tekening.

**Renvooi**  
 De metselwerk- en kozijnkleuren worden conform de basiswoning uitgevoerd

[Symbol] geïsoleerde spouwmuur	[Symbol] binnenwand gipsblokken normaal	[Symbol] - afzuigp. mech.vent. plafond
[Symbol] ankerloze spouwmuur	[Symbol] binnenwand gipsblokken hydro	[Symbol] - cv-verdelers
[Symbol] stabiele wand kalkzandsteen	[Symbol] binnenwand gipsblokken zwaar	[Symbol] - vloerverwarming
[Symbol] - enkelpolige schakelaar	[Symbol] - aansluitpunt cv-verdeler	[Symbol] - elektrische radiator
[Symbol] - dubbelpolige schakelaar	[Symbol] - aansluitpunt afzuigkap	[Symbol] - mechanische ventilatieunit
[Symbol] - wisselchakelaar	[Symbol] - aansluitpunt vaatwasser	[Symbol] - opstelplaats wasmachine
[Symbol] - aansluitpunt onbedraad	[Symbol] - aansluitpunt kooktoestel	[Symbol] - opstelplaats wasdroger
[Symbol] - enkele wandcontactdoos	[Symbol] - thermostaat	[Symbol] - entree woning
[Symbol] - dubbele wandcontactdoos	[Symbol] - bediening tbv. mv-unit	[Symbol] - hemelwaterafvoer
[Symbol] - lichtpunt aan plafond	[Symbol] - aansluit. elektrische radiator	
[Symbol] - lichtpunt aan wand	[Symbol] - aansluitpunt mech. ventilatieunit	
[Symbol] - lichtpunt buiten ind. armatuur	[Symbol] - aansluitpunt wasmachine	
[Symbol] - bv - beeldraker	[Symbol] - aansluitpunt wasdroger	
[Symbol] - loze leiding boiler	[Symbol] - schel	
[Symbol] - aansluitpunt koelkast	[Symbol] - rookmelder	

**Project:** Welgelegen Ouddorp  
**Ontwikkelaar:** De Langen & Van den Berg Vastgoed BV  
**Bladomschrijving:** Opties vrijstaande woning bouwnrs. 7 en 10  
**Bladnummer:** VT-05  
**Schaal:** 1:100  
**Datum:** 13-07-2022